

# Instrukcja montażowa barierka ławy kominiarskiej

Barierka ław kominiarskich systemu **EKOCHRON** ma za zadanie zabezpieczyć obsługę przy pracach konserwujących kominów. Stanowi element dodatkowy i jest dokręcana do ławy kominiarskiej.

Na barierkę (**Rys.1.**) składają się dwa słupki (1) dokręcane od spodu do ławy kominiarskiej (na 4 śrubach M8 (5) każdy), 2 poziome rurki stanowiące poręczę (2) osadzone na słupkach i zabezpieczone śrubami (4) oraz klamra zamykająca (3) osadzony na łącznikach łączący poziome rurki (**Rys.2.**).

Komplet zawiera również elementy PVC: korki (6) oraz łącznik rur (8) wraz z wkrętami (9).

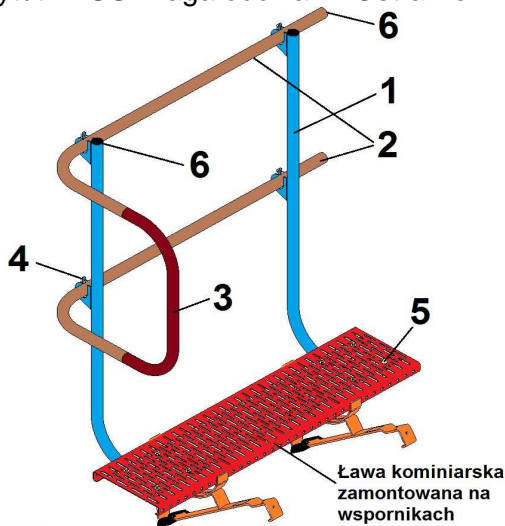
**Rys.1.1** przedstawia wersję prostą barierki, która nie zawiera elementu 3 – klamry zamykającej.

Średnica rur wynosi  $\Phi 32$ . Odległość dolnej rurki wynosi ok. 500mm od płaszczyzny ławy. Dostępna długość poręczy barierki w zależności od wymagań może wynosić 1000, 2000 i 3000mm. Dodatkowo od góry należy słupki oraz rurki poziome (poręczę) zaślepić dołączonymi w komplecie plastikowymi korkami (6) jak na **Rys.3.** Wszystkie śruby należy po montażu dociągnąć odpowiednim kluczem.

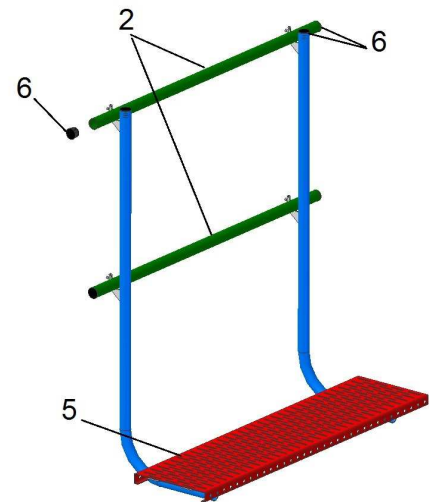
Elementy stalowe konstrukcji są ocynkowane zgodnie z normą EN 1461 oraz EN 10326, a na życzenie klienta mogą być pokrywane proszkowo farbą zgodnie z paletą RAL.

Konstrukcja barierki spełnia kryteria stawiane przez niektóre kraje europejskie (m.in. Czechy ČSN 734201, Niemcy DIN 18160), gdyż nie we wszystkich jest wymagana.

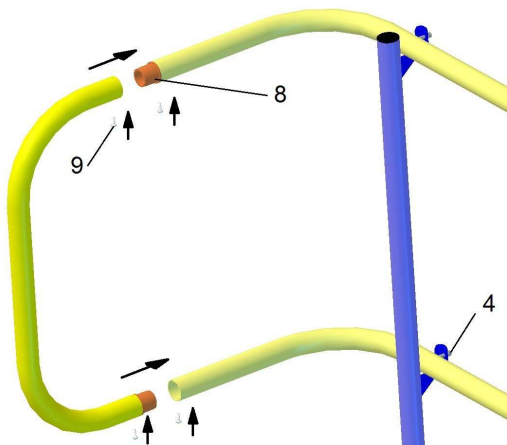
Barierka posiada świadectwo na zgodność z normą ČSN 734201 wydane przez czeski instytut TZUS Praga oddział w Ostrawie.



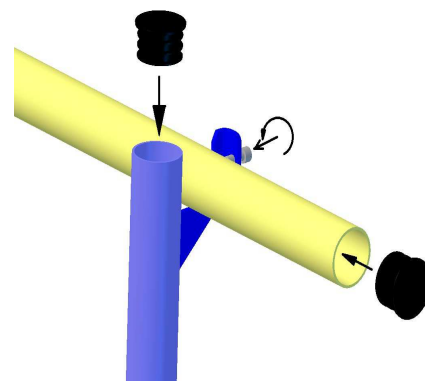
Rys.1.



Rys.1.1



Rys.2.



Rys.3.