

Instrukcja montażu wsporników uniwersalnych płotka / ławy / rur na uchwyt do rąbka stojącego

(blachy łączone na zatrzask i zaklepywane).

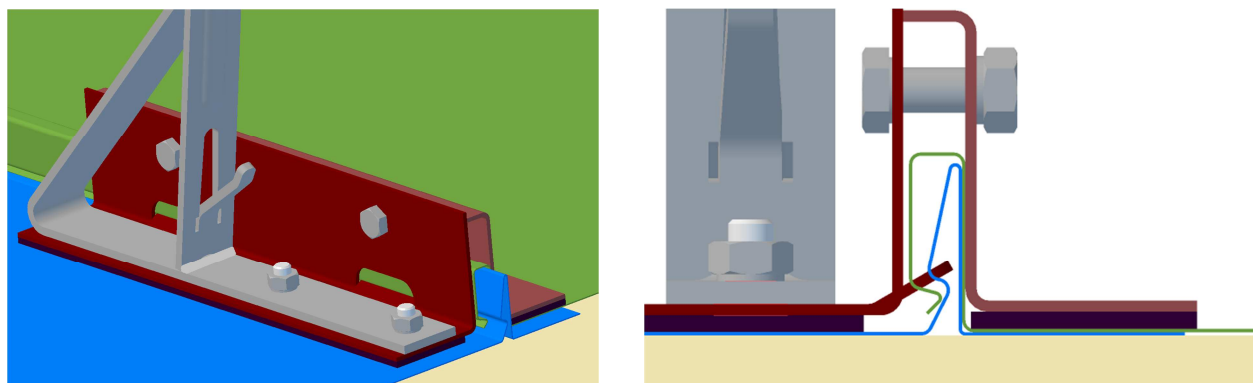
Elementy składowe:

- uchwyt na rąbek stojący wysoki składający się z dwóch blach podklejonych taśmą poliuretanową firmy EKOCHRON,
- wspornik płotka / ławy / rur uniwersalny firmy EKOCHRON,
- dwie śruby z łbem stożkowym,
- dwie śruby M8x20 lub M8x25,
- cztery nakrętki M8 i podkładki $\varnothing 8$.

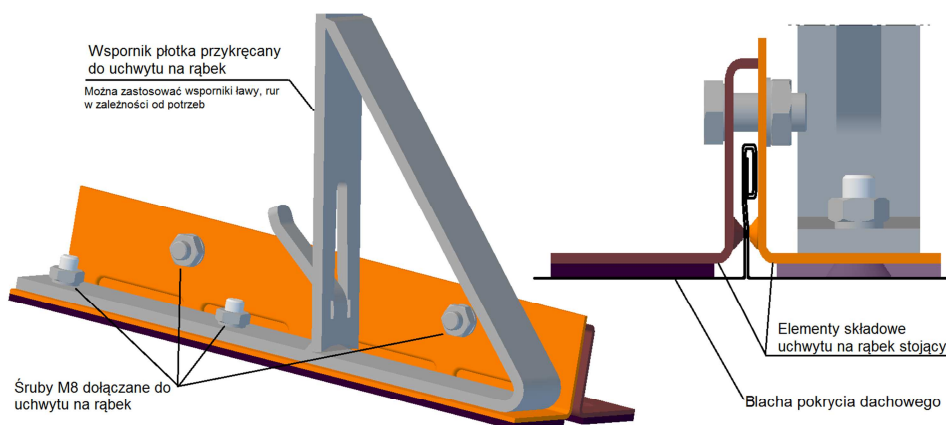


Na załączonych ilustracjach przedstawiono sposoby prawidłowego montażu wspornika i uchwytu do pokrycia. Dostępne są trzy warianty uchwytów do rąbka: na niski rąbek, wysoki rąbek i uniwersalny. W pierwszej kolejności należy przykręcić wspornik do jednej blach wchodzących w skład uchwytu przebijając się przez taśmę, którą jest podklejona. Do tego celu służą śruby z łbem stożkowym. Śruby dokręcić kluczem. W kolejnym kroku przyłożyć zmontowany element rąbka ze wspornikiem (ławy / płotka / rur) oraz z drugiej strony wystającego rąbka drugą część uchwytu. Wykorzystując pozostałe śruby skrócić elementy razem i dociągnąć mocno (**momentem ok. 20 Nm**) kluczem zwracając uwagę, aby wycięte (wytlócone) fragmenty pierwszego członu weszły w dolną część zatrzasku blachy / pod felc. Po dokręceniu śrub na wspornikach montujemy pozostałe elementy systemu EKOCHRON.

Na blachach z rąbkem stojącym nie zaleca się montowania stopni wąskich.



Podobnie przebiega montaż wsporników uniwersalnych na rąbku stojącym na zaklepanie (wys. do 25mm)

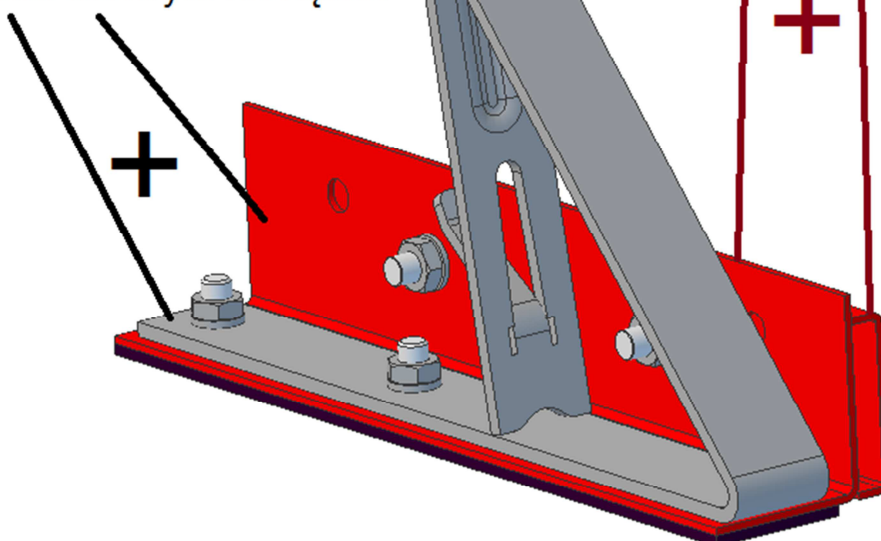


Schemat poglądowy montażu wsporników płotka i ławy na uchwycie na rąbek stojący.

schemat działania
uchwyty na rąbku



Krok 1.
Przykręcić śrubami z łbem stożkowym przez piankę wspornik do oznaczonego elementu uchwytu na rąbek



Krok 2.
Przyłożyć skręcony zestaw z kroku 1. do rąbka i do niego dokręcić drugi element uchwytu (od strony zamka blachy rąbka) wg schematu

Schemat montażu uniwersalnego uchwytu na rąbek stojący dla wsporników ław, płotków i rur.
Firma EKOCHRON gwarantuje właściwą nośność produktów tylko w przypadku kompletnego zastosowania elementów systemu EKOCHRON.